






- Elimina tutte le impurità
- Autopulente
- Ottime caratteristiche idrauliche
- Montaggio su tubazioni verticali, orizzontali e diagonali
- Prolunga la vita della caldaia
- Combatte la corrosione
- Garantisce l'efficienza dell'impianto
- Facile dosaggio dei fluidi di trattamento con dosi da 0,5 l
- Valvole di intercettazione a passaggio totale

GAMMA DI PRODUZIONE

Codice	Misura	Attacco	Corpo deviatore
	2405.05.00	FF UNI-EN-ISO 228	Ottone
	2405.06.00		Ottone
	2344.05.50	FF UNI-EN-ISO 228 con valvole a sfera	Ottone
	2344.06.50		Ottone
	2344.07.50		Ottone
	2319.05.50	FF UNI-EN-ISO 228 con valvole a sfera	Polimero
	2319.06.50		Polimero
	2319.07.50		Polimero

DESCRIZIONE

SafeCleaner2 di RBM è la soluzione ottimale per risolvere problemi impiantistici dovuti alla presenza di particelle, soprattutto ruggine e sabbia che si formano per effetto della corrosione e delle incrostazioni durante il normale funzionamento di un impianto.

PRINCIPIO DI FUNZIONAMENTO: Attraverso la sua azione efficace e costante il filtro magnetico raccoglie tutte le impurità presenti nell'impianto, impedendone la circolazione all'interno di esso, evitando così l'usura e il danneggiamento del resto dei componenti dell'impianto, in particolare circolatori e scambiatori di calore. *SafeCleaner2* esercita un'azione di protezione continua sulla caldaia.

L'IMPIEGO: E' consigliato installare *SafeCleaner2* sul circuito di ritorno, in ingresso alla caldaia, per proteggerla da tutte le impurità presenti nell'impianto, soprattutto nella fase di avviamento.

E' importante **rispettare il senso indicato dalla freccia** presente sul corpo per garantire il massimo rendimento dell'azione filtrante.

La parte snodabile consente l'installazione su tubazioni verticali, orizzontali e diagonali.

Grazie alla tenuta snodabile e alla presenza di un tappo di apertura, *SafeCleaner2* è idoneo per aggiungere agevolmente prodotti chimici di trattamento nell'impianto. *SafeCleaner2* è caratterizzato da una grande capacità di dosaggio (500 ml). Consultare paragrafo "Aggiunta fluidi di trattamento" per le operazioni da seguire.

GRADO DI FILTRAZIONE: *SafeCleaner2* rimuove tutte le particelle magnetiche e non magnetiche che possono causare danni all'installazione durante il primo giorno di esercizio. Il continuo passaggio del fluido attraverso il filtro durante il normale funzionamento del sistema in cui questo è installato porta gradualmente alla completa rimozione dello sporco.

AVVERTENZE: Questo filtro contiene un potente magnete e forti campi magnetici sono presenti all'interno del filtro. Raccomandiamo ai portatori di dispositivi pacemaker di stare a debita distanza durante il funzionamento e/o manutenzione del filtro. Prestare attenzione all'utilizzo di apparecchiature elettroniche in prossimità dei magneti, onde evitare di comprometterne il funzionamento.

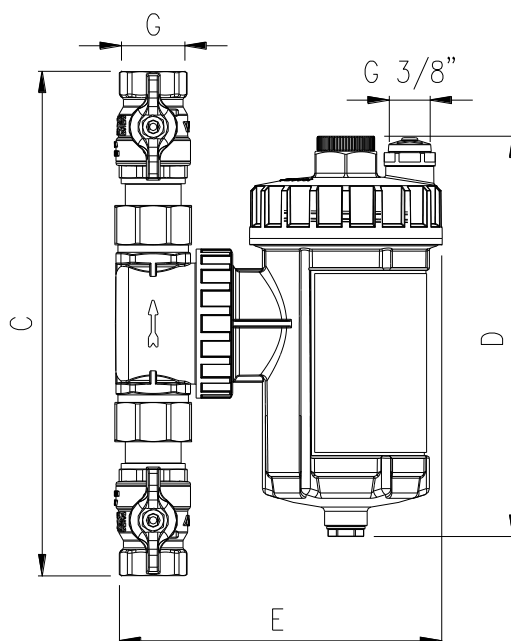
CARATTERISTICHE COSTRUTTIVE

- Corpo deviatore: Ottone nichelato / Poliammide PA66 + 30% FV (2 differenti versioni)
 - Corpo porta-cartuccia: Poliammide PA66 + 30% FV
 - Ghiera di bloccaggio: Poliammide PA66 + 30% FV
 - Tappo porta-magnete: Poliammide PA66 + 30% FV
 - Cartuccia filtrante: Acciaio inox AISI 304
 - Tenute idrauliche: EPDM PEROX
 - Magnete: Neodimio REN35 B = 11.000 Gauss
- B (Tmax) / B (Tamb)* < 1% (dove Tmax = 130°C, Tamb = 21°C)
Provato secondo le norme IEC 60404-5 & ASTM A977

CARATTERISTICHE TECNICHE

- Fluido compatibile: Acqua, acqua+glicole
- Pressione max. esercizio: 4 Bar
- Temperatura di lavoro: 0 ÷ 90 °C
- Rumorosità indotta (secondo EN13443 e UNI 3822)
 Entrambe le prove specifiche (3 Bar con 36 l/min - 5 Bar con 47 l/min) effettuate in un laboratorio accreditato hanno dimostrato che la rumorosità indotta da *SafeCleaner2* nelle tubazioni è pari a **0 dB(A)**. Secondo quanto specificato dalla EN 13443, *SafeCleaner2* rientra quindi nel **I gruppo**, al pari di tutti i prodotti con livelli di rumorosità < **20 dB(A)**.

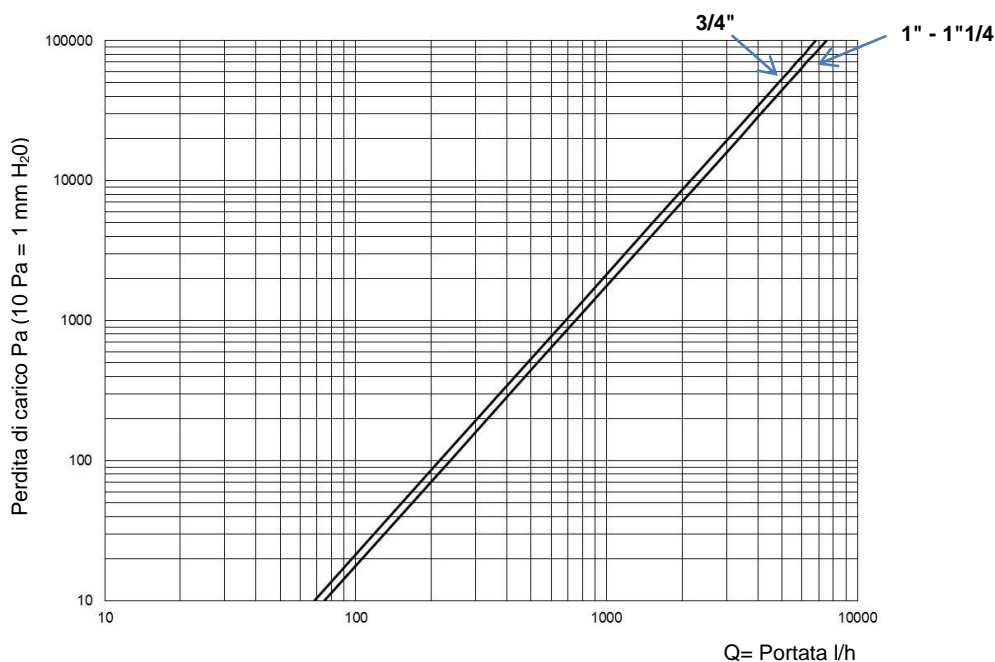
CARATTERISTICHE DIMENSIONALI



Codice	G	C [mm]	D [mm]	E [mm]
2405.05.00	G 3/4"	104	189	153
2405.06.00	G 1"	104	189	153
2344.05.50	G 3/4"	237	189	153
2344.06.50	G 1"	253	189	153
2344.07.50	G 1 1/4"	256	189	153
2319.05.50	G 3/4"	237	189	153
2319.06.50	G 1"	253	189	153
2319.07.50	G 1 1/4"	256	189	153

CARATTERISTICHE FLUIDODINAMICHE

Diagramma perdite di carico



Misura	Kv [m ³ /h]
G 3/4"	6,81
G 1"	7,51
G 1"1/4	7,51

PRINCIPIO DI FUNZIONAMENTO

Mediante un percorso obbligato il fluido è costretto ad attraversare le maglie della cartuccia ed entrare nella camera di filtrazione.

Nella camera di filtrazione, attraverso l'azione contemporanea esercitata da:

- cartuccia filtrante
- magnete
- direzione del fluido data dalla particolare geometria interna

l'acqua, nei vari passaggi, viene filtrata dalla fanghiglia ferrosa.

Per prima cosa, l'improvvisa variazione di sezione (la camera di filtrazione ha un diametro molto maggiore del condotto) rallenta il moto del fluido e di conseguenza la velocità di trascinamento delle particelle in esso sospese.

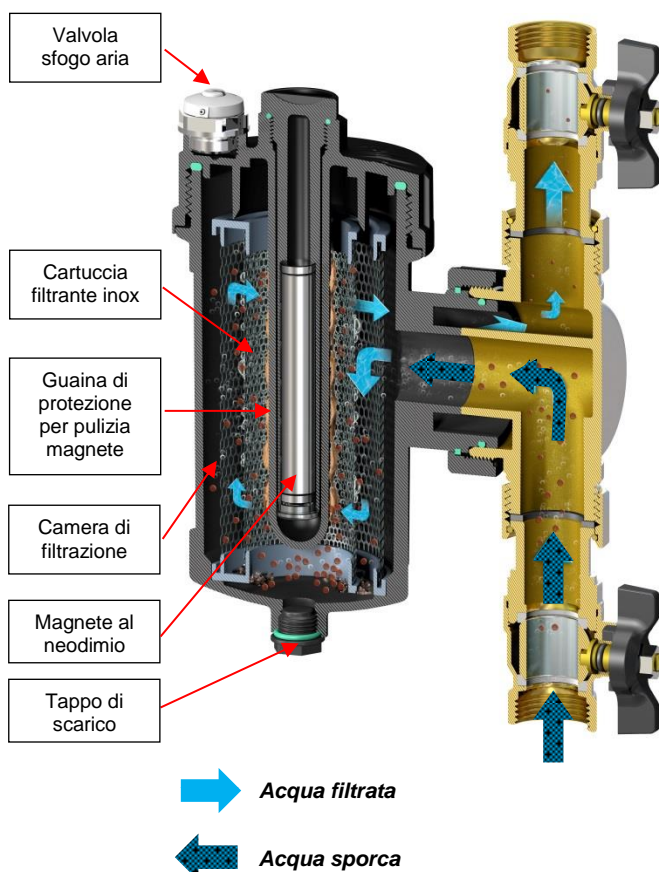
Le particelle entrano in collisione con le maglie della cartuccia filtrante e rallentano ulteriormente il loro moto.

Le particelle più pesanti precipitano verso il basso per effetto della gravità, che prevale sulla forza di trascinamento.

Il magnete, posto all'interno di un cilindro posizionato al centro della camera di filtrazione, attrae tutte le impurità con caratteristiche magnetiche.

In questo modo tutti i contaminanti magnetici (residui ferrosi) e non magnetici (alghe, fanghi, sabbia...) presenti nell'impianto vengono trattenuti nella camera di filtrazione.

La cartuccia, costituita da 2 lamiere in acciaio inox, è stata progettata per non esercitare eccessiva resistenza al passaggio del fluido (basse perdite di carico) e per favorire un moto del fluido stesso che contribuisca a portare sul fondo le particelle più pesanti.



INSTALLAZIONE

- E' consigliato installare *SafeCleaner2* sul circuito di ritorno, in ingresso alla caldaia, per proteggerla da tutte le impurità presenti nell'impianto, soprattutto nella fase di avviamento.
E' importante **rispettare il senso indicato dalla freccia** presente sul corpo per garantire il massimo rendimento dell'azione filtrante.
- *SafeCleaner2* deve essere installato con il tappo porta-cartuccia/magnete **rivolto verso l'alto**.

La parte snodabile consente l'installazione su tubazioni:

- VERTICALI
- ORIZZONTALI
- DIAGONALI

La tenuta fra parte snodabile e il resto del corpo è telescopica, pertanto non dipende dalla forza con cui si stringe la ghiera di regolazione.

Nella parte superiore del filtro è presente una valvola manuale di sfogo aria G 3/8". Questa può essere utilizzata per eliminare l'aria non espulsa in fase di riempimento o microbolle che si formano a seguito di processi che avvengono durante il normale funzionamento dell'impianto.



INTERVENTI DI MANUTENZIONE

PULIZIA DELLA CARTUCCIA FILTRANTE:

La scelta di realizzare di un'ampia camera di separazione delle impurità e di utilizzare un filtro in acciaio a maglie larghe, impediscono l'intasamento del filtro.

In caso di grosse impurità è comunque possibile effettuare operazioni di pulizia della cartuccia estraendo il magnete, oppure, in alternativa, svitando completamente il tappo portamagnete.

Prima di pulire *SafeCleaner2*, verificare che l'ambiente di lavoro sia sicuro.

RBM raccomanda che la caldaia sia spenta e che il sistema venga lasciato raffreddare a temperatura ambiente prima di iniziare qualsiasi intervento di manutenzione, questo per evitare scottature.

- Intercettare il filtro da mantenere chiudendo le due valvole a sfera.

- Sfiatare l'eventuale aria/pressione presente nel corpo del filtro mediante l'apertura della valvola manuale di sfogo.

- Svitare il magnete dal tappo ed estrarlo, in modo da eliminare agevolmente le particelle ferrose.

- Svitare il tappo di scarico, l'acqua comincerà gradualmente a defluire, trascinandosi con sé le impurità ferrose e i sedimenti catturati dal filtro. Assicurarsi che tale acqua venga raccolta in un contenitore di dimensioni adeguate.

Eventualmente, è possibile rimuovere completamente il tappo portamagnete in modo tale da estrarre la maglia filtrante e provvedere alla pulizia o sostituzione.

Lavare con acqua e sciacquare a fondo sotto il rubinetto in modo da rimuovere completamente le impurità.

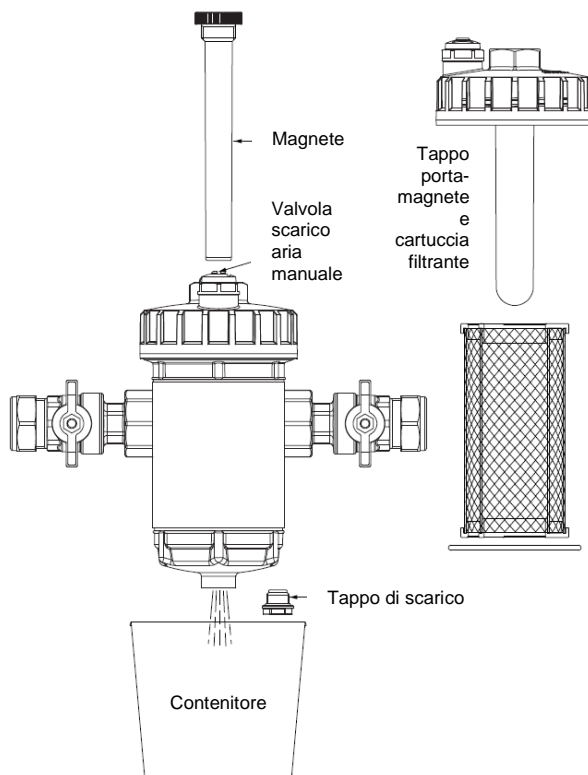
Controllare che la tenuta O-ring non presenti segni di danni, sostituirla se è danneggiata.

Rimontare in ordine inverso.

Verificare l'assenza di tracce di perdite prima della rimessa in servizio.

E' importante effettuare l'operazione di pulizia almeno una volta all'anno.

In caso di prima applicazione effettuare la prima pulizia dopo un mese.



AGGIUNTA DI FLUIDI DI TRATTAMENTO

Per aggiungere prodotti chimici per il trattamento dell'impianto di riscaldamento utilizzando *SafeCleaner2*, seguire le seguenti procedure:

- Assicurarsi che il sistema sia opportunamente isolato, quindi chiudere entrambe le valvole di intercettazione.
- Assicurarsi che il tappo porta-cartuccia/magnete **sia rivolto verso l'alto**.
- Allentare il tappo di scarico inferiore.
- Svitare leggermente il tappo di chiusura portamagnete, fintanto che l'acqua inizierà a defluire dal foro inferiore.
- Defluito interamente il volume d'acqua, riavvitare il tappo di scarico.
- Inserire il fluido di trattamento all'interno di *SafeCleaner2* dopo aver rimosso il tappo portamagnete. (*SafeCleaner2* ha una capacità di dosaggio di 500 ml). In alternativa è possibile inserire il fluido di trattamento attraverso il foro di dimensioni ridotte presente sotto la valvola manuale di scarico aria.
- Riavvitare il tappo portamagnete (o valvola manuale di scarico aria), riaprire le valvole di intercettazione e riavviare l'impianto. Se necessario riportare la pressione di funzionamento dell'impianto ai valori nominali (non necessario se presente alimentatore RBM).

VOCI DI CAPITOLATO

SERIE 2319

Filtro defangatore magnetico multifunzione, con valvole a sfera attacco FF, modello *SafeCleaner2*. Corpo portacartuccia in polimero. Deviatore in polimero. Cartuccia filtrante in acciaio AISI 304. Tenute in EPDM PEROX. Attacchi filettati FF UNI-EN-ISO 228. Pressione di esercizio max 4 Bar. Temperatura di lavoro 0-90 °C. Magnete al neodimio B = 11.000 gauss. $B(T \text{ max}) / B(T \text{ amb})^* < 1\%$ dove * $T \text{ max} = 130 \text{ °C} - T \text{ amb} = 21 \text{ °C}$. Elimina tutte le impurità; Montaggio su tubazioni verticali, orizzontali e diagonali; Ottime caratteristiche idrauliche; Prolunga la vita della caldaia; Combatte la corrosione; Garantisce l'efficienza dell'impianto; Valvole di intercettazione a passaggio totale. Misure disponibili 3/4" ÷ 1"1/4.

SERIE 2344

Filtro defangatore magnetico multifunzione, con valvole a sfera attacco FF, modello *SafeCleaner2*. Corpo portacartuccia in polimero. Deviatore in ottone nichelato. Cartuccia filtrante in acciaio AISI 304. Tenute in EPDM PEROX. Attacchi filettati FF UNI-EN-ISO 228. Pressione di esercizio max 4 Bar. Temperatura di lavoro 0-90 °C. Magnete al neodimio B = 11.000 gauss. $B(T \text{ max}) / B(T \text{ amb})^* < 1\%$ dove * $T \text{ max} = 130 \text{ °C} - T \text{ amb} = 21 \text{ °C}$. Elimina tutte le impurità; Montaggio su tubazioni verticali, orizzontali e diagonali; Ottime caratteristiche idrauliche; Prolunga la vita della caldaia; Combatte la corrosione; Garantisce l'efficienza dell'impianto; Valvole di intercettazione a passaggio totale. Misure disponibili 3/4" ÷ 1"1/4.

SERIE 2405

Filtro defangatore magnetico multifunzione, attacchi FF, modello *SafeCleaner2*. Corpo portacartuccia in polimero. Deviatore in ottone nichelato. Cartuccia filtrante in acciaio AISI 304. Tenute in EPDM PEROX. Attacchi filettati FF UNI-EN-ISO 228. Pressione di esercizio max 4 Bar. Temperatura di lavoro 0-90 °C. Magnete al neodimio B = 11.000 gauss. $B(T \text{ max}) / B(T \text{ amb})^* < 1\%$ dove * $T \text{ max} = 130 \text{ °C} - T \text{ amb} = 21 \text{ °C}$. Elimina tutte le impurità; Montaggio su tubazioni verticali, orizzontali e diagonali; Ottime caratteristiche idrauliche; Prolunga la vita della caldaia; Combatte la corrosione; Garantisce l'efficienza dell'impianto. Misure disponibili 3/4" ÷ 1".



RBM spa si riserva il diritto di apportare miglioramenti e modifiche ai prodotti descritti e ai relativi dati tecnici in qualsiasi momento e senza preavviso: riferirsi sempre alle istruzioni allegate ai componenti forniti, la presente scheda è un ausilio qualora esse risultino troppo schematiche. Per qualsiasi dubbio, problema o chiarimento, il nostro ufficio tecnico è sempre a disposizione.


RBM Spa
Via S. Giuseppe, 1
25075 Nave (Brescia) Italy
Tel. 030-2537211 Fax 030-2531798
E-mail: info@rbm.eu - www.rbm.eu